



Ampio spazio tra lama e motore



Coprilama integrale



Blocco vela



Predisposizione estrattore lama

Affilatoio integrato

Ampio spazio tra lama e struttura

Piatto carne opzionale



Modelli ad ingombro ridotto

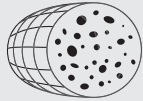
Massima pulibilità ed eleganza

Carrello smontabile e blocco vela di serie

## CAPACITÀ DI TAGLIO



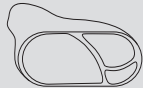
Ø 300 mm



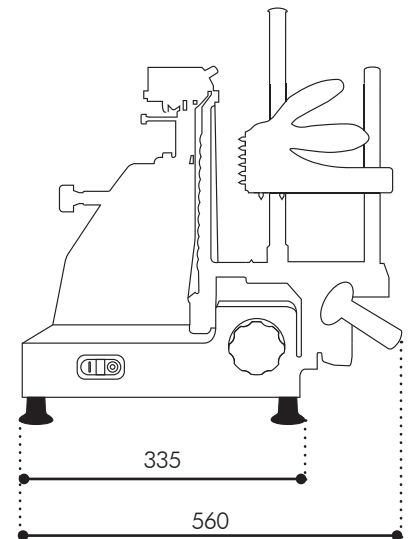
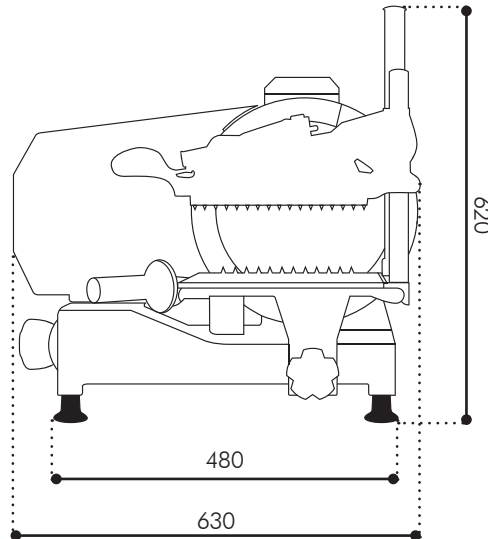
Ø 210 mm



0-14 mm



L.270 mm  
x H.210 mm



## DIMENSIONI

DIAMETRO LAMA	Ø 300 mm
DIMENSIONI PIATTO	280 x 260 mm
CORSA	310 mm
DIMENSIONI PIATTO PORTA FETTA	--
VOLUME CON IMBALLO	-- mc
PESO NETTO	40 kg
PESO LORDO	-- kg

## IMPIANTO ELETTRICO

COMANDI A BASSA TENSIONE	✓
ALIMENTAZIONE 1Ph	230V/ 50Hz
POTENZA MASSIMA ASSORBITA 1Ph	264 W
ALIMENTAZIONE 3Ph	400V/ 50Hz
POTENZA MASSIMA ASSORBITA 3Ph	275 W

## OPTIONALS

ESTRATTORE LAMA	Disponibile
-----------------	-------------

## CARATTERISTICHE

HYGIENIC DESIGN (alta pulibilità)	✗
COPRILAMA INTEGRALE A FILO CONTINUO CON PRODOTTO	✓
PREDISPOSIZIONE ESTRATTORE LAMA	✓
BLOCCO VELA	✓
CARRELLO ASPORTABILE	✓
SPAZIO LAMA	✓
MOTORE ASINCRONO	✓
TRASMISSIONE A CINGHIA POLY-V	✓
CORPO IN ALLUMINIO ANODIZZATO	✓
VERSIONE PREMIUM (con manopole e piedini in alluminio)	Non disponibile

Rivenditore autorizzato